



Reinvent urban life



Knister Small
Stahl, lackiert,
nicht auseinanderziehbar



Knister Original
Stahl, lackiert,
auseinanderziehbar



Knister Premium
Edelstahl,
auseinanderziehbar

Bedienungsanleitung Für den Knister Small, Original, Premium

Holzkohlegrill, transportierbar mit dem Fahrrad, größenverstellbar

Bevor Sie das Gerät benutzen:

Lesen Sie das Benutzerhandbuch, bevor Sie den Grill verwenden. Prüfen Sie nach dem Auspacken sowie vor jedem Gebrauch, ob der Artikel Schäden aufweist. Sollte dies der Fall sein, benutzen Sie den Artikel nicht, sondern benachrichtigen Sie bitte die Knister UG (haftungsbeschränkt) oder Ihren Händler. Die Bedienungsanleitung basiert auf den in der Europäischen Union gültigen Normen und Regeln. Beachten Sie im Ausland auch landesspezifische Richtlinien und Gesetze! Lesen Sie vor der Inbetriebnahme zuerst die Sicherheitshinweise und die Bedienungsanleitung aufmerksam durch. Nur so können Sie alle Funktionen sicher und zuverlässig nutzen. Heben Sie die Bedienungsanleitung sorgfältig auf und übergeben Sie diese auch an einen möglichen Nachbesitzer.

Bestimmungsgemäßer Gebrauch:

Dieser Grill dient zum Erhitzen, Garen und Grillen von Speisen. Der Grill ist ausschließlich zur Verwendung im Freien geeignet und nur zur Verwendung im privaten Bereich bestimmt. Verwenden Sie den Artikel nur, wie in dieser Bedienungsanleitung beschrieben. Jede andere Verwendung gilt als nicht bestimmungsgemäß und kann zu Sachschäden oder sogar zu Personenschäden führen. Der Hersteller übernimmt keine Haftung für Schäden, die durch nicht bestimmungsgemäßen Gebrauch entstanden sind.

Brandgefahr - Nicht auf dem Fahrrad grillen!

Den Grill unter keinen Umständen während dem Transport mit dem Fahrrad benutzen! Den Grill auch nicht benutzen, während dieser am Fahrrad montiert ist. Den Grill vor der Benutzung vom Fahrrad herunter nehmen. Den Grill ausschließlich im Freien betreiben! Den Grill nicht in geschlossenen Räumen, Garagen oder anderen Gebäuden verwenden! Die glühende Holzkohle und Teile des Grills werden während des Betriebs sehr heiß und können Brände entfachen. Grundsätzlich einen Feuerlöscher und einen Erste-Hilfe-Kasten bereithalten und auf den Fall eines Unfalls oder Feuers vorbereitet sein. Grill auf eine ebene, waagerechte, sichere, hitzeunempfindliche und saubere Oberfläche stellen. Den Grill so aufstellen, dass er mindestens 1,5 Meter entfernt von leicht entzündlichen Materialien wie z. B. Bäumen, Sträuchern, Gräsern, Markisen, Holzterrassen oder Möbeln steht. Nur an Orten grillen, an denen es erlaubt ist. Den Grill nicht auf Wiesen entzünden. Den Grill während des Betriebs nicht transportieren. Kinder und Haustiere fernhalten. Kohle nur im windgeschützten Bereich anzünden. Den Grill mit max. 1 kg Holzkohle befüllen.

Verletzungsgefahr:

Das Produkt nicht benutzen, wenn Sie unkonzentriert oder müde sind bzw. unter dem Einfluss von Drogen, Alkohol oder Medikamenten stehen. Bereits ein Moment der Unachtsamkeit beim Gebrauch des Produktes kann zu ernsthaften Verletzungen führen. Achten Sie darauf, dass Kinder keine kleinen Montageteile in den Mund nehmen. Sie könnten die Teile verschlucken und daran ersticken. Verwenden Sie keine starken oder schleifenden Lösemittel oder Scheuer pads, da diese die Oberflächen angreifen und Scheuerspuren hinterlassen. Die Nichtbeachtung der Anweisungen kann zu Problemen und Gefahren bei der Verwendung des Grills führen. Befolgen Sie alle hier aufgeführten Montageanweisungen. Lesen Sie sich die Montageanweisungen zunächst vollständig durch. Nehmen Sie sich ausreichend Zeit für die Montage und schaffen Sie eine ebene Arbeitsfläche.

Verbrennungs- und Unfallgefahr:

Den Grill nur draußen verwenden! Nur langstielige Grillwerkzeuge mit hitzebeständigen Griffen verwenden. Keine Kleidung mit weiten Ärmeln tragen. Nur trockene Anzünder oder spezielle Grill-Flüssiganzünder entsprechend der EN 1860-3 als Anzündhilfe benutzen. Zum Anzünden oder Wiederanzünden keinen Spiritus, Benzin oder vergleichbare Flüssigkeiten verwenden! Dieses Gerät ist nicht dafür bestimmt, durch Personen (einschl. Kinder) mit eingeschränkten physischen, sensorischen oder geistigen Fähigkeiten oder mangels Erfahrung und/oder mangels Wissen benutzt zu werden. Diesen Personenkreis auf die Gefahren des Geräts hinweisen und durch eine für ihre Sicherheit zuständige Person beaufsichtigen. Jegliche Änderungen an dem Produkt stellen eine große Sicherheitsgefahr dar und sind verboten. Selbst keine unzulässigen Eingriffe vornehmen. Bei Beschädigungen, Reparaturen oder anderen Problemen am Grill an unsere Servicestelle oder an einen Fachmann vor Ort wenden. Kinder und Haustiere vom Gerät fernhalten. Der Grill, die darin befindliche Kohle und das Grillgut werden während des Betriebs sehr heiß, sodass jeder Kontakt damit zu schwersten Verbrennungen führen kann. Ausreichenden Abstand zu heißen Teilen halten, da jeder Kontakt zu schwersten Verbrennungen führen kann. Zum Grillen immer Grill- oder Küchenhandschuhe tragen. Grill vor dem Reinigen bzw. Wegstellen vollständig abkühlen lassen.

Entsorgung:

Die Verpackung besteht aus umweltfreundlichem, FSC zertifiziertem Papier und Pappe, die Sie über die örtlichen Recyclingstellen entsorgen können. Bestenfalls pflegen Sie den Grill gut, benutzen ihn so lange es geht und verwenden ihn nach seiner Lebensdauer beispielsweise als Blumenkasten oder Ähnlichem. Seien Sie kreativ - für die Umwelt! Werfen Sie den Grill keinesfalls in den normalen Hausmüll! Entsorgen Sie ihn über einen zugelassenen Entsorgungsbetrieb oder über Ihre kommunale Entsorgungseinrichtung. Alle Einzelteile des Grills sind perfekt trennbar und können problemlos recycelt werden. Alle Edelstahlteile sind aus 1.4301 (V2A), alle anderen Stahlteile aus 1.0330 (DC01). Verwendetes Holz: Deutsches Lärchenholz. Schrauben, Muttern und Zahnscheiben sind aus verzinktem Stahl. Nutzen Sie diese Informationen, damit der Grill am Ende des Lebenszyklus perfekt getrennt und recycelt werden kann.

Konformitätserklärung:

Dieses Produkt erfüllt die geltenden europäischen und nationalen Richtlinien (DIN EN 1860-1).

Garantie:

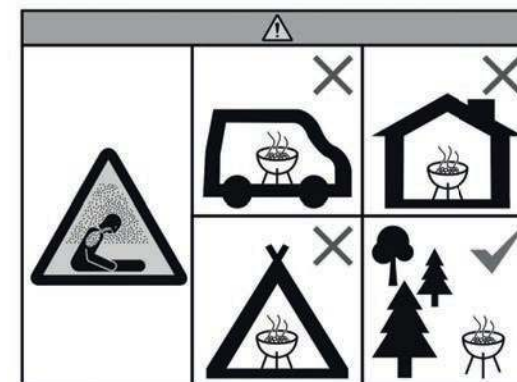
Sie haben einen qualitativ hochwertigen Grill gekauft. KNISTER UG (haftungsbeschränkt) garantiert für ihre Grills im Rahmen ihrer Garantiebedingungen, bei normaler, freizeitmäßiger und nicht gewerblicher Nutzung für 12 (zwölf) Monate ab Kaufdatum für alle Teile hinsichtlich Fehlerhaftigkeit und Verarbeitungsfehler. Von der Garantie ausgenommen sind alle Verschleißteile, wie z.B. Grillroste, Kohleroste oder Brenner, sowie Unebenheiten und Farbunterschiede der Lackierung, Lackablösung, leichte Korrosion. Alle anderen Kosten wie Arbeitszeit, Transport, Fracht und Verpackung gehen im Garantiefall zu Lasten des Käufers. Diese Garantie schließt nicht das Versagen oder Benutzerschwierigkeiten mit ein, die durch mutwillige Beschädigung, Missbrauch, Veränderung, falsche Anwendung, unvorsichtige Benutzung, Abnutzung, falsche Montage oder schlechte Wartung entstanden sind.

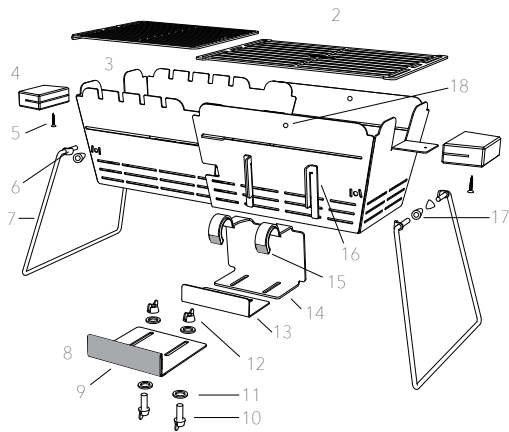
Technische Daten

Produkt: Holzkohlegrill „Knister Grill“
Gewicht Knister Original und Premium: ca. 4,6 kg
(ohne Fahrradhalterung). Knister Small: 2,4 kg
Grill aufgebaut, auseinandergeschoben: ca. 40-61x25x31 cm
(LBH) Grillfläche: 22-49x23 cm
Max. Brennstoffmenge: 1 kg Holzkohle
Stahllackierung: Hitzebeständig bis 600° C, Roste: V2A

Inverkehrbringer

Knister UG (haftungsbeschränkt)
Landsbergerstr. 14
D-80339 München
Telefon: +49 (0) 1573 9360 376
Email: info@knister-grill.de
Web: knister-grill.de





Lieferumfang:
 (1) Kleiner Grillrost V2A; (2) Großer Grillrost V2A; (3) 2x Grillkörper "Schübe" aus Stahl hitzebeständig lackiert; (4) Holzgriffe aus Lärche; (5) 2x Holzschrauben; (6) Bein-Rastpunkte; (7) Edelstahl Beine/Henkel; (8) Große Verschiebepatte; (9) Schaumstoffschutz für Gabelbaum; (10) 3x Flügelschrauben; (11) 4x Zahnscheiben; (12) 3x Flügelmuttern; (13) kleine Verschiebepatte; (14) Fahrradhalterung; (15) Schaumstoffschutz für Lenkerstange; (16) Einschub für Fahrradhalterung; (17) 4x Hutmuttern; (18) zusätzliches Befestigungsloch

Grill zusammenbauen:
 Den Grill auspacken und sämtliche Verpackungspappen entfernen. Das Verpackungsmaterial außer Reichweite von Kindern aufbewahren. Stecken Sie die beiden Holzgriffe auf das Metall und schrauben Sie diese mit den beiden Holzschrauben an der vorgesehenen Stelle von unten fest. Schrauben Sie die vier Hubmuttern (17) von Innen an die Beine auf das vorgesehene Gewinde.

Benötigtes Werkzeug:
 1x Kreuzschlitzschraubendreher für die Holzschrauben, eventuell Zange für Flügelschrauben.

Transport mit dem Fahrrad:
 Kleben Sie die Schaumstoffstreifen (15) von Innen an die Haken der Fahrradhalterung (14) und um die geeignete Verschiebepatte (9), um den Gabelbaum zu schützen. Schrauben Sie die große Verschiebepatte (8) mit Hilfe von zwei Flügelmuttern (12), zwei Flügelschrauben (10) und den vier Zahnscheiben (11) an die Fahrradhalterung (14). Verschieben Sie die Verschiebepatte so lange an der Fahrradhalterung, bis sie waagrecht am Lenker hängt (siehe Abb. links) und sich am Gabelbaum (20) oder am Lenkervorbau (19) abstützt. Wenn die große Verschiebepatte nicht zu Ihrem Fahrrad passt, verwenden Sie die Kleine (13). Ziehen Sie dann die Flügelschrauben mit voller Kraft zu. Verwenden Sie ggf. eine Zange. Hängen Sie die fertig montierte Halterung an den Lenker und schieben sie den Grill von oben auf die Halterung. Die Einschübe (16) hängen nun auf dem Vorderteil (21) der Fahrradhalterung. Für zusätzliche Festigkeit schrauben Sie die dritte Flügelschraube inkl. Mutter durchs vorgesehene Loch (18) der beiden Schübe. Gute Fahrt!

1: Grill auseinanderziehen:
 Stellen Sie den Grill mit den Henkeln nach oben (siehe Abb. 5), auf einen ebenen, festen Untergrund! Entnehmen Sie die Grillroste und legen Sie diese beiseite. Die Grillroste halten die beiden Schübe zusammen. Nun ziehen Sie den Grill sanft an den beiden Holzgriffen bis zum Anschlag auseinander. Heben Sie den Grill niemals in die Luft, während Sie versuchen die Schübe auseinander zu ziehen.

2: Grillroste einsetzen:
 Setzen Sie nun erst den großen Grillrost (2) ein. Der innere Schub hat dafür vorgesehene Vertiefungen in der Oberkante. Setzen Sie dann den kleinen Grillrost (1) ein. Der kleine Rost liegt teilweise auf dem großen Rost auf. Den kleinen Rost können Sie auch um 90° drehen und in den 4 cm tieferen Schlitz schieben. So können Sie in unterschiedlichen Temperaturen oder auch indirekt grillen. Vier Grillspieße können zusätzlich eingesetzt werden.

3: Grill aufstellen - Beine umklappen:
 Die Henkel sind nun immernoch in der Transportposition, die Roste sind eingesetzt (Abb. 2). Ziehen Sie beide Seiten eines Beines gleichzeitig aus dem Loch, in dem das Bein steckt (bis zum Anschlag). Die Bein-Rastpunkte (6) müssen komplett herausgezogen sein. Drehen Sie dann das Bein um 180° herum. Es wird automatisch in der vorgesehenen Standposition einrasten. Wiederholen Sie den Vorgang mit dem anderen Bein. Nun befindet sich der Grill in der Standposition: Die Beine sollten beide ca. 15° ausgestellt sein. Sollte das bei Erstmontage nicht der Fall sein, nehmen Sie das Bein komplett heraus und drehen Sie es einmal um die eigene Achse.

Vor dem Grillen:
 Waschen Sie die Grillroste vor dem ersten Gebrauch mit warmem Spülwasser ab.

Reinigung:
 Damit Ihr Grill einwandfrei aussieht und auch noch in den kommenden Jahren gut funktioniert, beachten Sie ein paar grundlegende Anweisungen zur Reinigung: Ihr Grill ist aus hochwertigen Materialien gefertigt. Den Grill vor dem Reinigen bzw. Wegstellen vollständig abkühlen lassen, erst Asche ausleeren, wenn die Holzkohle vollständig ausgebrannt und abgekühlt ist. Reinigen Sie die Innen- und Oberflächen generell mit warmem Seifenwasser. Nehmen Sie die Grillroste ab und reinigen Sie diese gründlich mit Spülwasser und entfernen Sie lose Ablagerungen am Grill mit einem nassen Schwamm. Grillroste und Beine können in der Spülmaschine gereinigt werden. Trocknen Sie diese anschließend gründlich ab. Für die Reinigung des Grillkörpers und der Holzgriffe in der Spülmaschine übernimmt der Hersteller keine Verantwortung, theoretisch ist es aber möglich, alle Modelle komplett in der Spülmaschine zu reinigen. Schützen Sie Ihren Grill vor ständigen Wittereinflüssen. Da er aus Stahl besteht, wird er irgendwann rosten. Eventuelle Roststellen säubern und mit feuerfester Farbe ausbessern. Es ist wichtig, dass Sie die Asche aus dem Grillkörper entfernen, bevor sich Feuchtigkeit mit der kalten Asche verbindet, da dies ansonsten zu Rostschäden führt. Verwenden Sie keine scharfen Gegenstände oder Scheuermittel, um die Oberflächen Ihres Grills zu reinigen. WICHTIG: Der Grill sollte immer vor Feuchtigkeit geschützt aufbewahrt werden. Die Holzgriffe sind ein Naturprodukt und unbehandelt. Schleifen Sie diese regelmäßig mit feinem Schleifpapier ab und ölen Sie diese beispielsweise mit etwas Olivenöl ein. So behalten sie lange ihre Schönheit.

Gesundheitsgefahr:
 Entzündliche Flüssigkeiten, die in die Glut gegossen werden, bilden Stichflammen oder Verpuffungen. Niemals Zündflüssigkeiten wie Benzin oder Spiritus verwenden. Auch keine mit Zündflüssigkeit getränkten Kohlestücke auf die Glut geben. Beim Verbrennen von Holzkohle, Grillbriketts etc. bildet sich Kohlenstoffmonoxyd. Dieses Gas ist geruchlos und kann in geschlossenen Räumen tödlich sein! Grill ausschließlich im Freien betreiben. Einige Nahrungsmittel erzeugen brennbare Fette und Säfte.

Verletzungsgefahr:
 Am Grill und an den Einzelteilen befinden sich zum Teil scharfe Kanten. Mit den Einzelteilen des Grills vorsichtig umgehen, damit Unfälle bzw. Verletzungen während des Aufbaus und des Betriebes vermieden werden. Gegebenenfalls Schutzhandschuhe tragen. Den Grill nicht in der Nähe von Eingängen oder viel begangenen Zonen aufstellen. Während des Grillens immer größte Sorgfalt ausüben. Bei Ablenkung können Sie die Kontrolle über das Gerät verlieren. Seien Sie stets aufmerksam und achten Sie immer darauf, was Sie tun.

